

# IAME

LINEA MOTORI 2004 - 2004 MOTOR LINE - LIGNE DES MOTEURS 2004

## **Parilla** PV100 SWIFT '04 - VO

CIK-FIA 2004/2006 Variant Option



7761 Motor Parilla PV 100 SWIFT 2004

*Alesaggio - Bore - Alésage = 52.40 mm*

*Corsa - Stroke - Course = 46 mm*

*Max. Alesaggio - Max. Bore - Max. Alésage = 52.61 mm*

*Omologata CIK-FIA / CIK-FIA homologated / Homologué CIK-FIA*

COP-231

## **HETSCHEL**

GmbH & Co. KG.

Daimlerstr. 14-16

74336 Brackenheim-Meimsheim

E-Mail: [info@mach1kart.de](mailto:info@mach1kart.de)

Tel. 07135-98490

Fax 07135-984925

[www.mach1kart.de](http://www.mach1kart.de)

TESTA E CILINDRO - HEAD AND CYLINDER - CULASSE ET CYLINDRE

Parilla

PV100 SWIFT '04 - VO

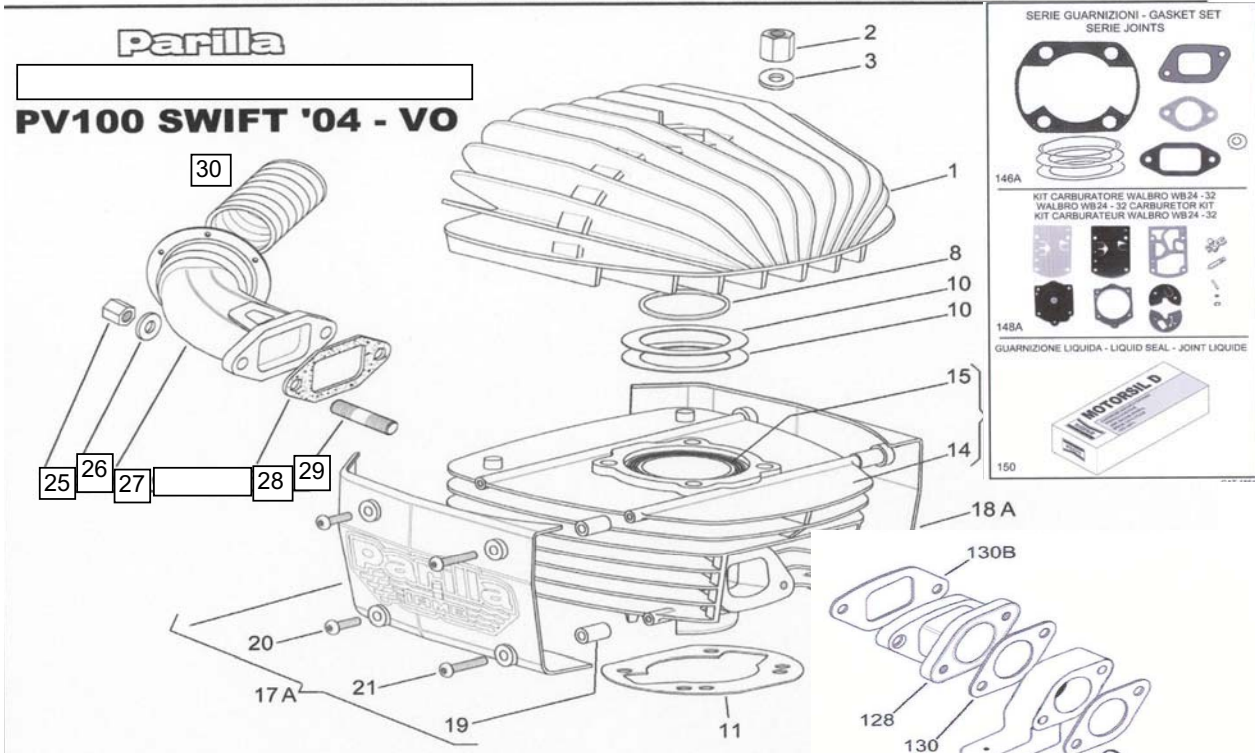


Bild Nr.	Art.Nr.	Artikel
1	7266	Zylinderkopf
o.Abb.	7364	Meßschraube 14ccm
2	6715	Mutter M8
3	2709	Scheibe 8,4
8	7264	O-Ring
10	7270	Dichtung 0,1mm
10	7271	Dichtung 0,2mm
11	7272	Fußdichtung 0,4mm
11	7273	Fußdichtung 0,2mm
15	7275	Zylinder mit Büchse
17 A	7281	Kunststoff, rechts Zylinder , Satz
18 A	7282	Kunststoff, links Zylinder , Satz
19	7283	Hülse
20	2627	Schraube M5x20
21	2630	Schraube M5x35

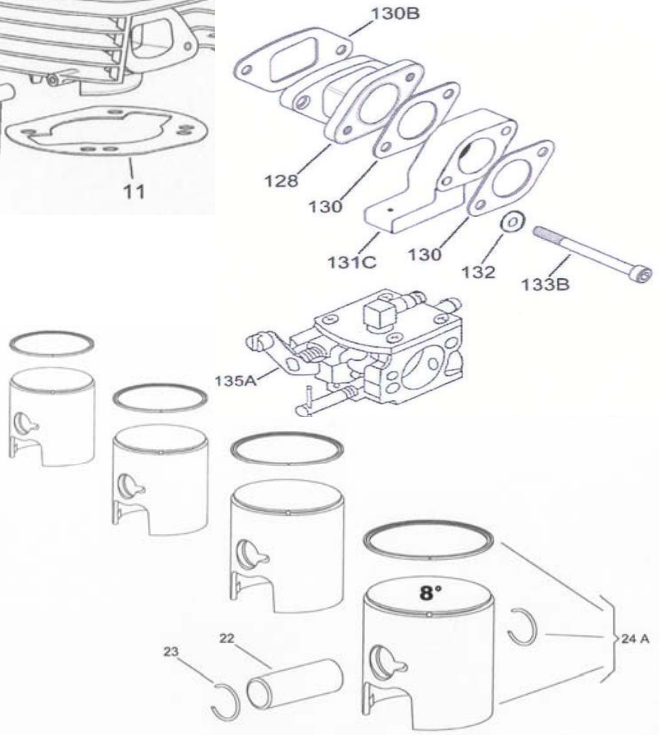


Bild Nr.	Art.Nr.	Artikel
22	7292	Kolbenbolzen 41mm
23	6730	Kolbenbolzensicherung
24 A	7311	Kolben, Bohrung Ø 52,40
24 A	7312	Kolben, Bohrung Ø 52,42
24 A	7313	Kolben, Bohrung Ø 52,44
24 A	7314	Kolben, Bohrung Ø 52,46
24 A	7315	Kolben, Bohrung Ø 52,48
24 A	7316	Kolben, Bohrung Ø 52,50
24 A	7317	Kolben, Bohrung Ø 52,52
24 A	7319	Kolben, Bohrung Ø 52,56
24 A	7329	Kolben, Bohrung Ø 52,60
146 A	7293	Dichtungen, Satz, Motor
148 A	3865	Dichtungen, Satz, Vergaser
148 B	3866	Rep. Satz, Vergaser
150	3350	Arexon, flüssige Dichtmasse



BASAMENTO E ALBERO MOTORE - CRANKCASE AND CRANKSHAFT - CARTER ET VILEBREQUIN

Parilla PV 100 SWIFT

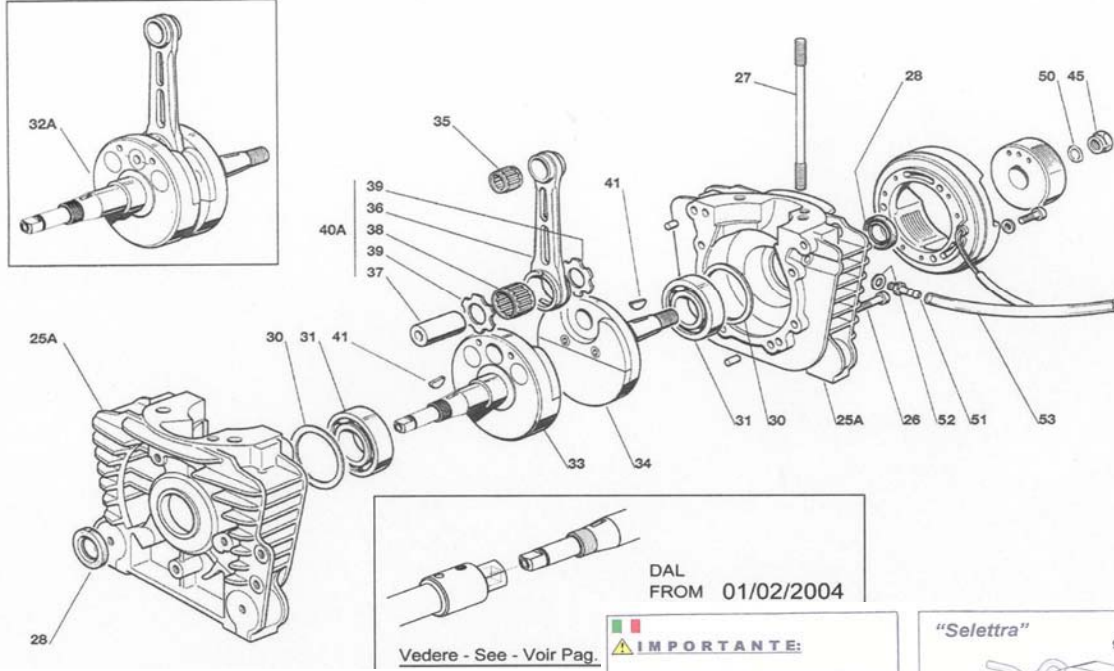
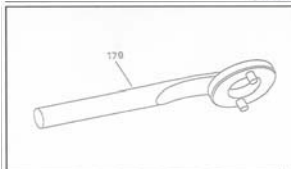
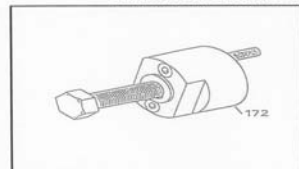
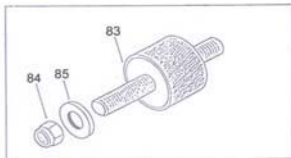
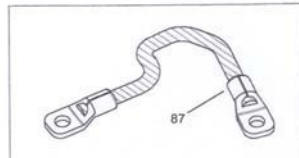
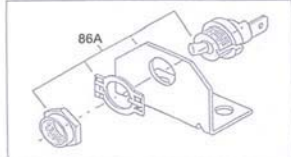
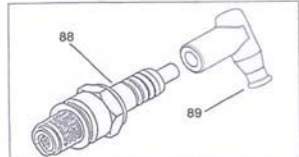
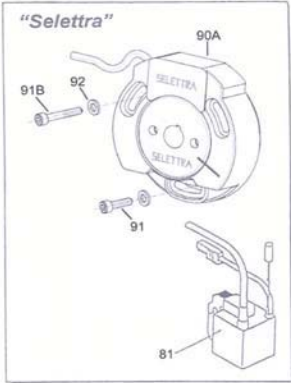


Bild Nr.	Art.Nr.	Artikel
25 A	7332	Gehäuse kompl. ohne Kurbelwelle
26	2670	Schraube M6x45
27	7333	Stehbolzen M8x157
28	6776	WD-Ring 20x35x7
30	7344	Scheibe 0,1mm
30	7345	Scheibe 0,15mm
31	5416	Kugellager 6205
31	7334	Kugellager RHP 7205
32 A	7338	Kurbelwelle kompl.
33	7342	Kurbelwellenhälfte Antrieb
34	7343	Kurbelwellenhälfte Zündung
35	6744	Käfig Kolbenbolzen
36	7267	Pleuel 96mm lg.
37	7346	Kurbelzapfen 18x46mm
38	5402	Käfig Kurbelzapfen
39	8634	Anlaufscheibe versilbert
40 A	7352	Pleuelsatz komplett
41	6692	Scheibenfeder 3x3,7
45	6756	Mutter M12x1
50	7094	Scheibe 12x1,8
51	7241	Unterdruckanschluß
52	7242	Dichtung
53	7243	Unterdruckschlauch
81	7296	Zündspule Selettra
83	1870	Gummimetallager M6
84	2640	Mutter M6 stopp
85	2644	Scheibe 6,4
86 A	7261	Schalter kompl.
87	4859	Massekabel
88	3462	Zündkerze NGK B10EGV
89	4870	Kerzenstecker
90 A	7295	Zündanlage Selettra
91	2628	Schraube M5x25
91 B	2631	Schraube M5x40
92	2617	Scheibe 5,2

**! IMPORTANTE:**  
 I motori PV100 sono attualmente equipaggiati da un'accensione SELETTRA, tipo SUPER.  
 L'anticipo di accensione è di:  
 PV100 MAXI: 2.7 mm prima del P.M.S.  
 PV100 SWIFT: 3.2 mm prima del P.M.S.

**! IMPORTANT:**  
 At present The PV100 engines are equipped with the SELETTRA ignition, in the SUPER version.  
 Advance timing:  
 PV100 MAXI: 2.7 mm before T.D.C.  
 PV100 SWIFT: 3.2 mm before T.D.C.



172	3490	Abzieher Rotor, Zündanlage
179	3491	Stirnlochschlüssel
	1674	Motorbock, 120mm Rohrabstand
	1679	Befestigungsklammer
	2744	Schraube M8x35 Inbus
	1665	Motorbock, 92mm Rohrabstand
	1792	Befestigungsklammer
	2786	Schraube M10x40 Inbus



GRUPPO FRIZIONE / CLUTCH GROUP / GROUPE EMBRAYAGE

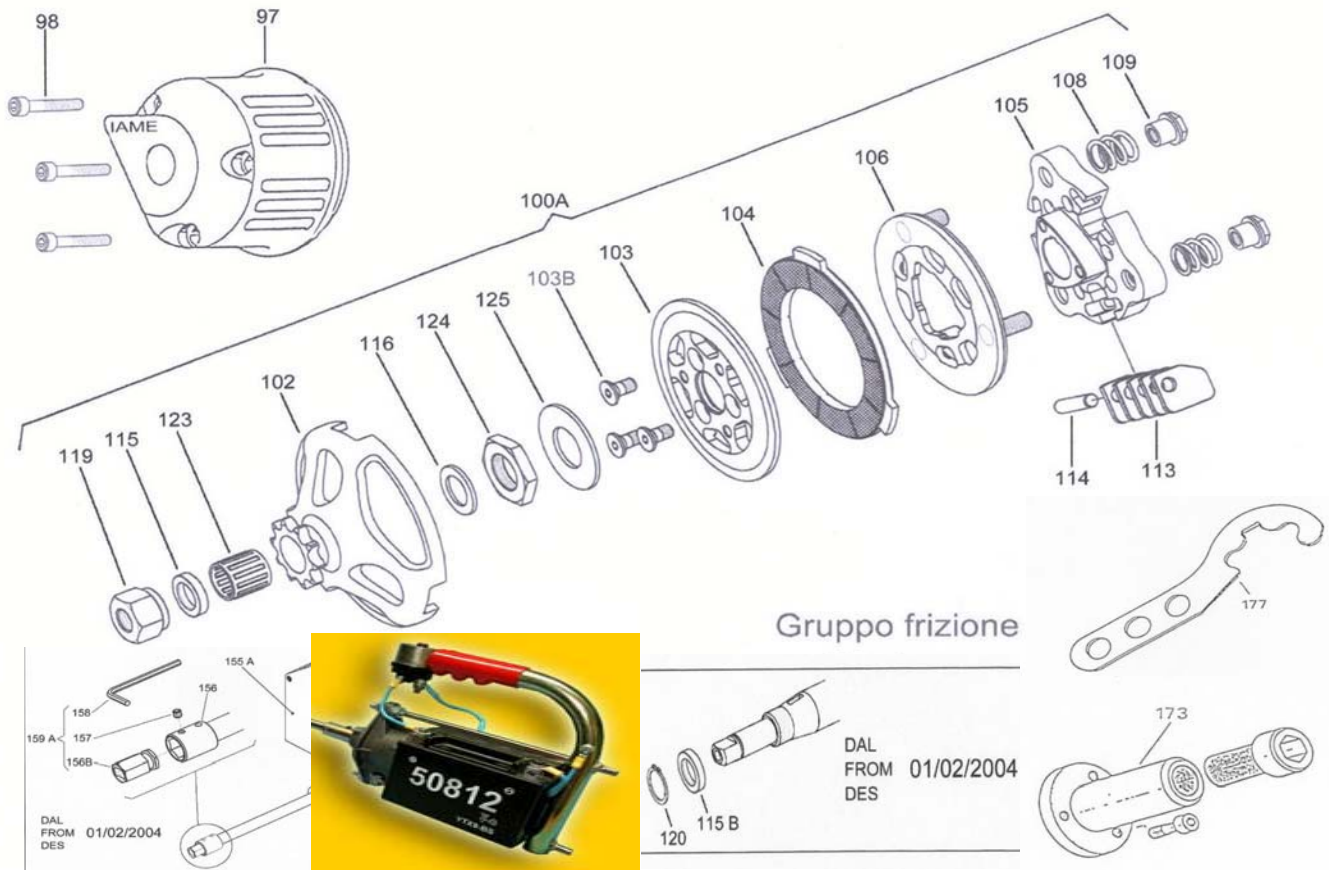


Bild Nr.	Art.Nr.	Artikel
97	7716	Kupplungsabdeckung
98	2672	Schraube M6x55
100 A	7354	Kupplung 10Z. komplett
100 A	7355	Kupplung 11Z. komplett
102	7703	Kupplungsglocke 10Z.
102	7702	Kupplungsglocke 11Z.
103	7704	Frontplatte
103 B	7744	Schraube M5x10
104	7705	Kupplungsscheibe
105	7707	Kupplungsmitnehmer
106	7706	Druckplatte
108	7727	Druckfeder
155 A	7869	Elektrostarter mit Batterie
155 B	7868	Batterie
156	7359	Stecknuß SW17
156 B	7360	Aufnahme mit Langloch
159 A	7361	Aufnahme mit Langloch, Satz kompl.

Bild Nr.	Art.Nr.	Artikel
109	7728	Mutter M6,35mm
113	7709	Fliehkewicht
114	7708	Stift, Fliehkewicht
115 B	7733	Scheibe
116	7734	Scheibe 1,5mm
116	7735	Scheibe 1,7mm
116	7736	Scheibe 1,8mm
119	7737	Mutter M10
120	7358	Seeger Sicherung
123	7741	Nadelkufig, Kupplung
124	7742	Mutter M16x1 SW 24
125	7743	Sicherungsscheibe
173	7750	Abzieher Kupplung
177	7751	Anhalteschlüssel, Kupplung

143 A	7363	Auspuff Junior CIK `98 SWIFT
144	6879	Auspuffendstuck
	6862	Auspuffschlauch 50mm
	1861	Feder 40mm lg.
	1860	Feder 53mm lg.
	1850	Feder 96mm ig.

